

Стойк Верхнего Налива ОСН-СВН-100-Щ-6-НН с Ду=100 для открытого налива агрессивных Щелочей с зоной обслуживания 6 м (корневой фланец в Низ, патрубок №2 Низ)

Материалы, из которых изготовлены герметизирующие уплотнения и металлические детали стойка верхнего налива ОСН-СВН-100-Щ-6-НН (рис. 1) предназначены в основном для налива агрессивных щелочей (едкий натр и т.д.). Стояк верхнего налива ОСН-СВН-100-Щ-6-НН имеет ручное управление и может эксплуатироваться при температуре от -50°C до +50°C.

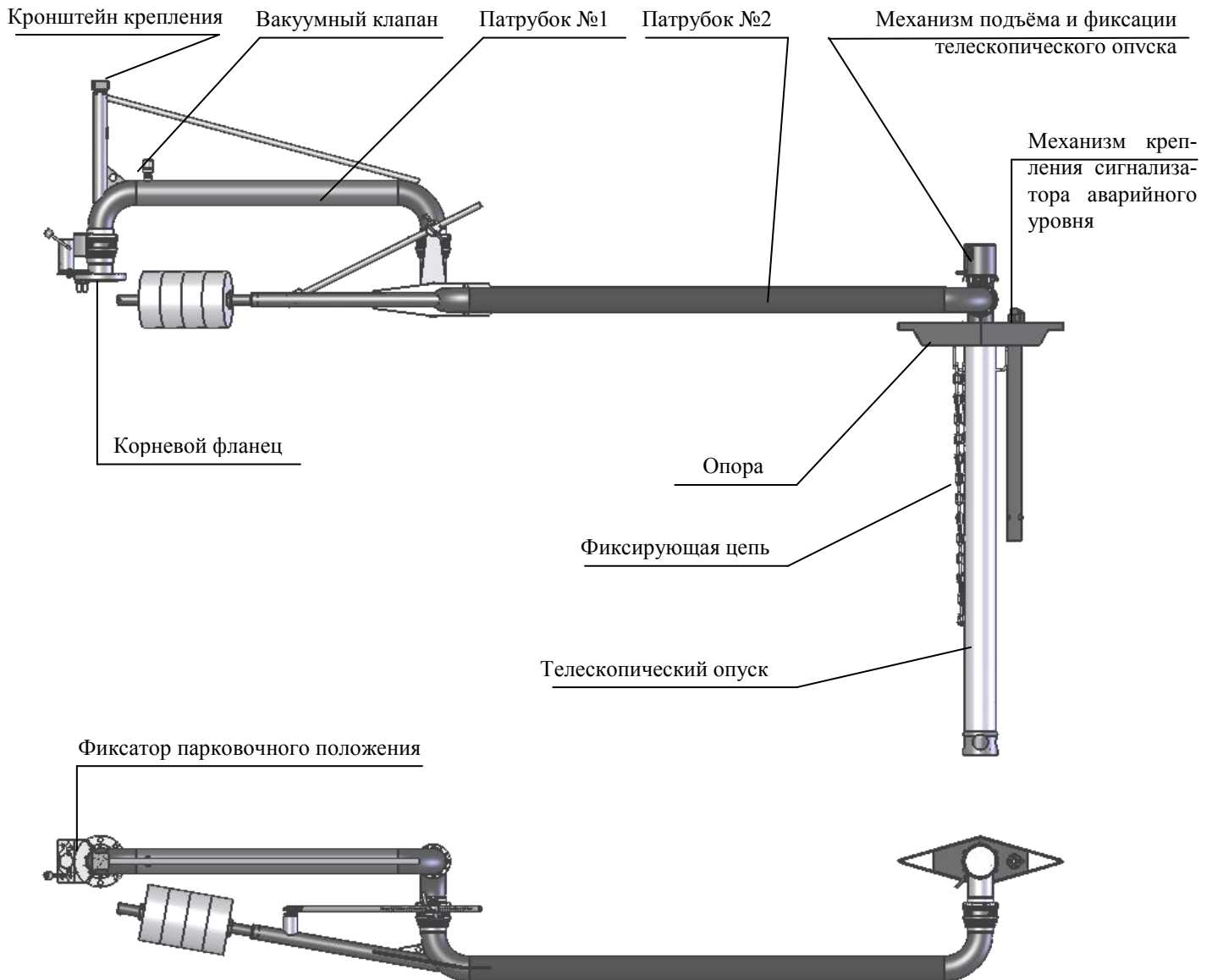


Рис. 1. Конструкция стойка верхнего налива ОСН-СВН-100-Щ-6-НН.

Стояк Верхнего Налива ОСН-СВН-100-Щ-6-НН с Ду=100 для открытого налива агрессивных Щелочей с зоной обслуживания 6 м (корневой фланец в Низ, патрубков №2 Низ)

Расчет рабочей зоны обслуживания ОСН-СВН-100-Щ-6-НН.

Рабочую зону обслуживания 6м обеспечивает ОСН-СВН-100-Щ-6-НН с плечами 1,8м и 2,3м.

Рабочая зона обслуживания стояка (рис. 2) зависит от высоты установки корневого фланца от горловины цистерны h и от расстояния между осью корневого фланца и осью горловины цистерны L . Высота h имеет определенный диапазон, в котором может работать стояк. При $h < h_{\text{раб}}$ затруднена операция по установке и извлечению опуска из цистерны. При $h > h_{\text{раб}}$ создается неудобство для работы оператора, а также уменьшается рабочая зона обслуживания стояка.

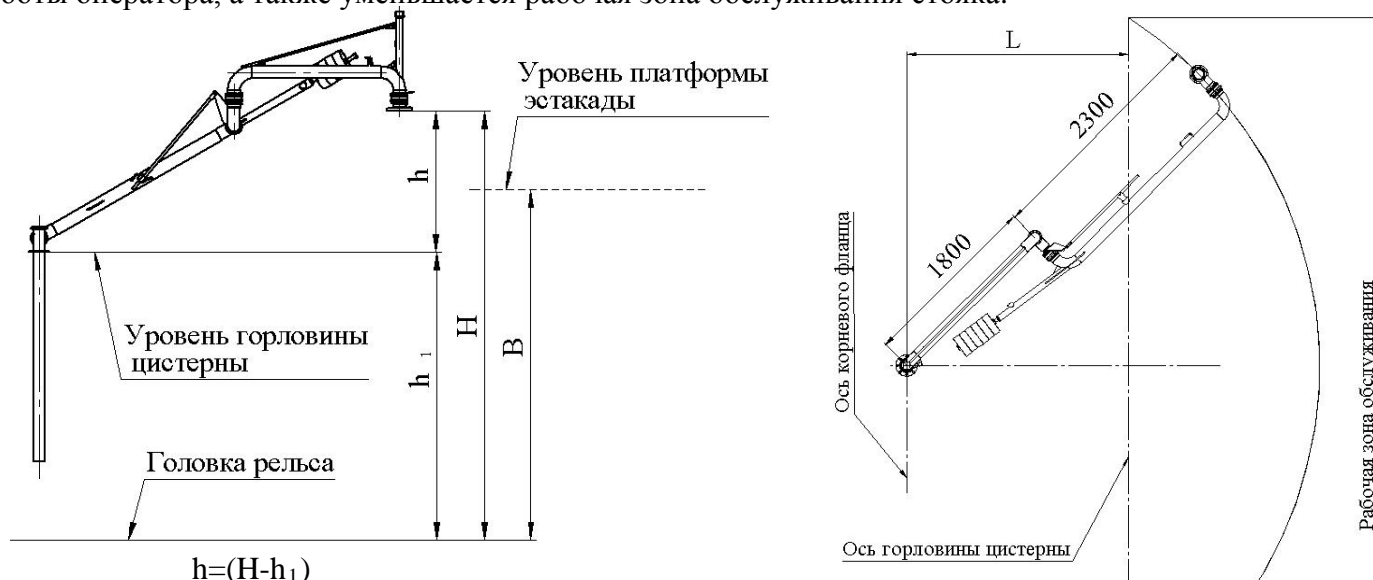
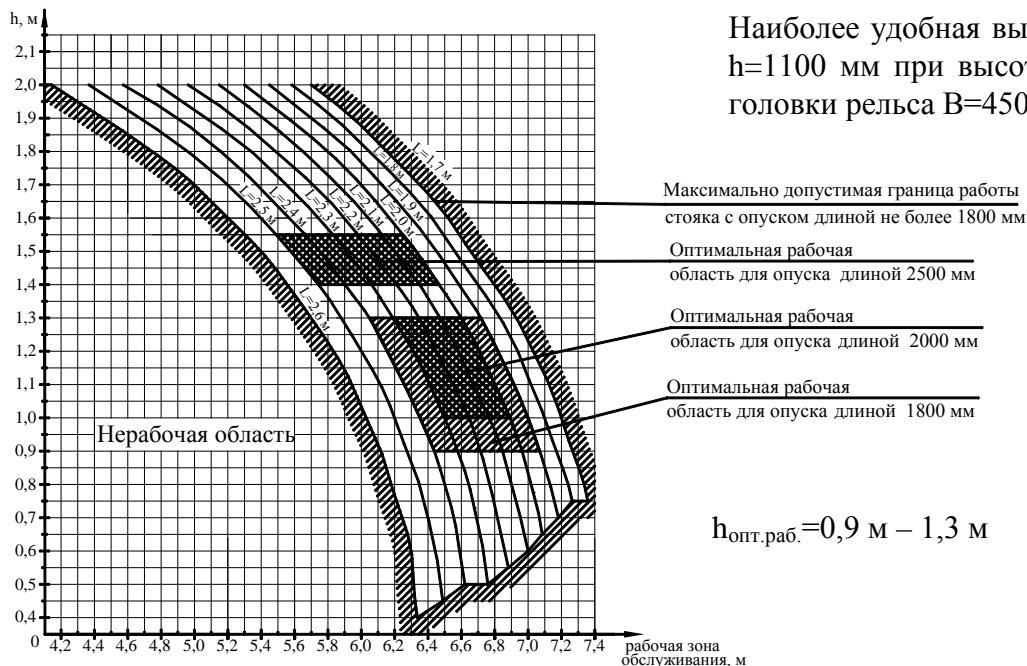


Рис. 2. Рабочая зона обслуживания стояка ОСН-СВН-100-Щ-6-НН.

- L – расстояние между осью корневого фланца и осью горловины цистерны.
- H – высота установки корневого фланца от головки рельса.
- h – высота установки корневого фланца от горловины цистерны.
- h_1 – высота горловины цистерны от головки рельса.

Ниже представлен график зависимости рабочей зоны обслуживания стояка верхнего налива ОСН-СВН-100-Щ-6-НН при длине опуска не более 1800 мм от высоты h для нескольких L .



Наиболее удобная высота для работы оператора $h=1100$ мм при высоте платформы эстакады от головки рельса $B=4500$ мм.

Стояк Верхнего Налива ОСН-СВН-100-Щ-6-НН с Ду=100 для открытого налива агрессивных Щелочей с зоной обслуживания 6 м (корневой фланец в Низ, патрубков №2 Низ)

Установочные размеры стояка верхнего налива ОСН-СВН-100-Щ-6-НН (рис. 3).

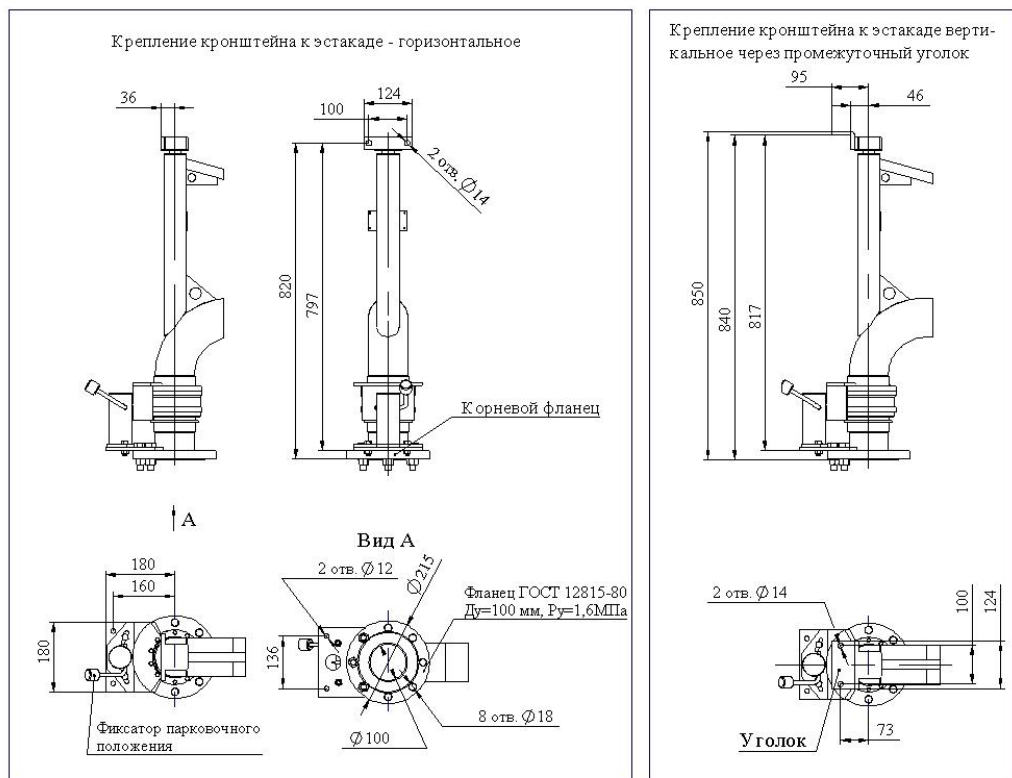


Рис. 3. Установочные размеры ОСН-СВН-100-Щ-6-НН.

Габариты ОСН-СВН-100-Щ-6-НН в парковочном положении.

При парковке стояк ОСН-СВН-100-Щ-6-НН размещается вдоль эстакады, не мешая движению ж/д состава (рис. 4). Конструкция ОСН-СВН-100-Щ-6-НН универсальна и стояк может эксплуатироваться как в правом так и в левом парковочном положении. Переход с правого на левое положение осуществляется изменением угла крепления рычага фиксатора рабочего положения и изменением положения патрубка №2. Эта несложная операция может осуществляться непосредственно на объекте.

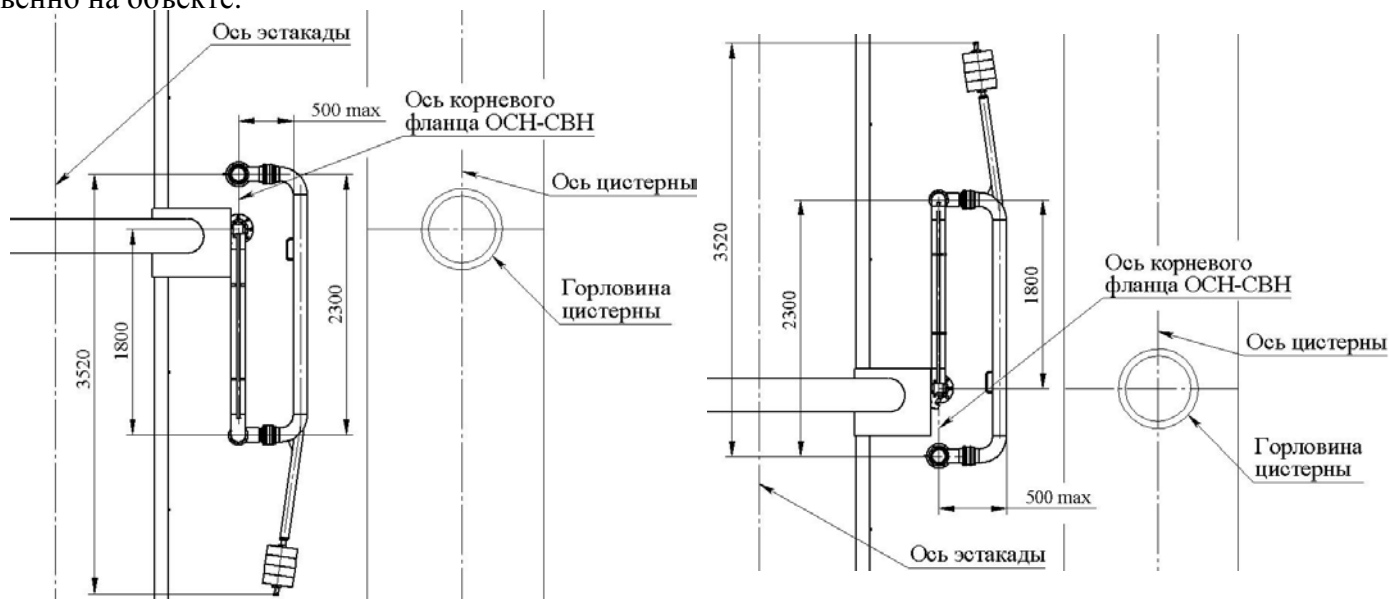


Рис. 4. Правое и левое парковочные положения ОСН-СВН-100-Щ-6-НН на ж/д эстакаде.

Оборудование слива-налива (ОСН)

Стояк Верхнего Налива ОСН-СВН-100-Щ-6-НН с Ду=100 для открытого налива агрессивных Щелочей с зоной обслуживания 6 м (корневой фланец в Низ, патрубок №2 Низ)

Расчет массы стояка верхнего налива ОСН-СВН-100-Щ-6-НН.

№	Наименование узлов стояка верхнего налива ОСН-СВН-100-Щ-4-НН		Масса, кг
			Нержав. сталь
1	Базовый комплект*		80
2	Опора		8,5
3	Стандартный опуск при длине 1800 мм (каждые 100 мм дополнительной длины)		17(0,5)
4	Телескопический опуск		19
5	Механизм подъема телескопического опуска		5
6	Фиксатор парковочного положения		2
7	Сигнализатор аварийного уровня (без кабеля)		3,5
Итого:			$\Sigma = \underline{\hspace{2cm}}$
8	Механизм уравнивания стояка	Противовес**	40% от общей массы стояка
Итого:			$\Sigma = \underline{\hspace{2cm}}$

- из данного материала узлы не изготавливаются.

*Базовый комплект стояка ОСН-СВН: патрубок №1 с шарнирами ПСТ №1, №2, патрубок №2 с шарнирами ПСТ №3, №4, фиксатор рабочего положения, корневой фланец, кронштейн крепления, вакуумный клапан.

**В качестве механизма уравнивания стояка вместо противовеса может использоваться пружинный балансир масса которого не более 5% от общей массы стояка.

Для крепления стояка на эстакаде рекомендуется применять следующие крепежные детали:

Наименование крепежной детали	Диаметр резьбы крепежной детали	Обозначение	Количество
Болт	M10	Болт M10-6gx35.23 ГОСТ 7798-70	2
	M12	Болт M12-6gx40.23 ГОСТ 7798-70	2
	M16	Болт M16-6gx65.23 ГОСТ 7798-70	8
Гайка	M10	Гайка M10-6H.23 ГОСТ 5927-70	2
	M12	Гайка M12-6H.23 ГОСТ 5927-70	2
	M16	Гайка M16-6H.23 ГОСТ 5927-70	8
Шайба	10	Шайба 10.22 ГОСТ 11371-78	2
	12	Шайба 12.22 ГОСТ 11371-78	2
	16	Шайба 16.22 ГОСТ 11371-78	8

Для более подробной информации смотри отдельные проспекты:

- Дополнительное оборудование для ОСН-СВН;
- Арматура для ОСН-СВН;
- КИПиА для ОСН-СВН.